

4 INCH SCHARNIERBANDTRANSPORTEUR



Beproefde
scharnierbandtransporteur
voor grote spaanvolumes

Grote opvoercapaciteit – Beproefde constructie – Kettingdeling 101,6 mm (4 inch)

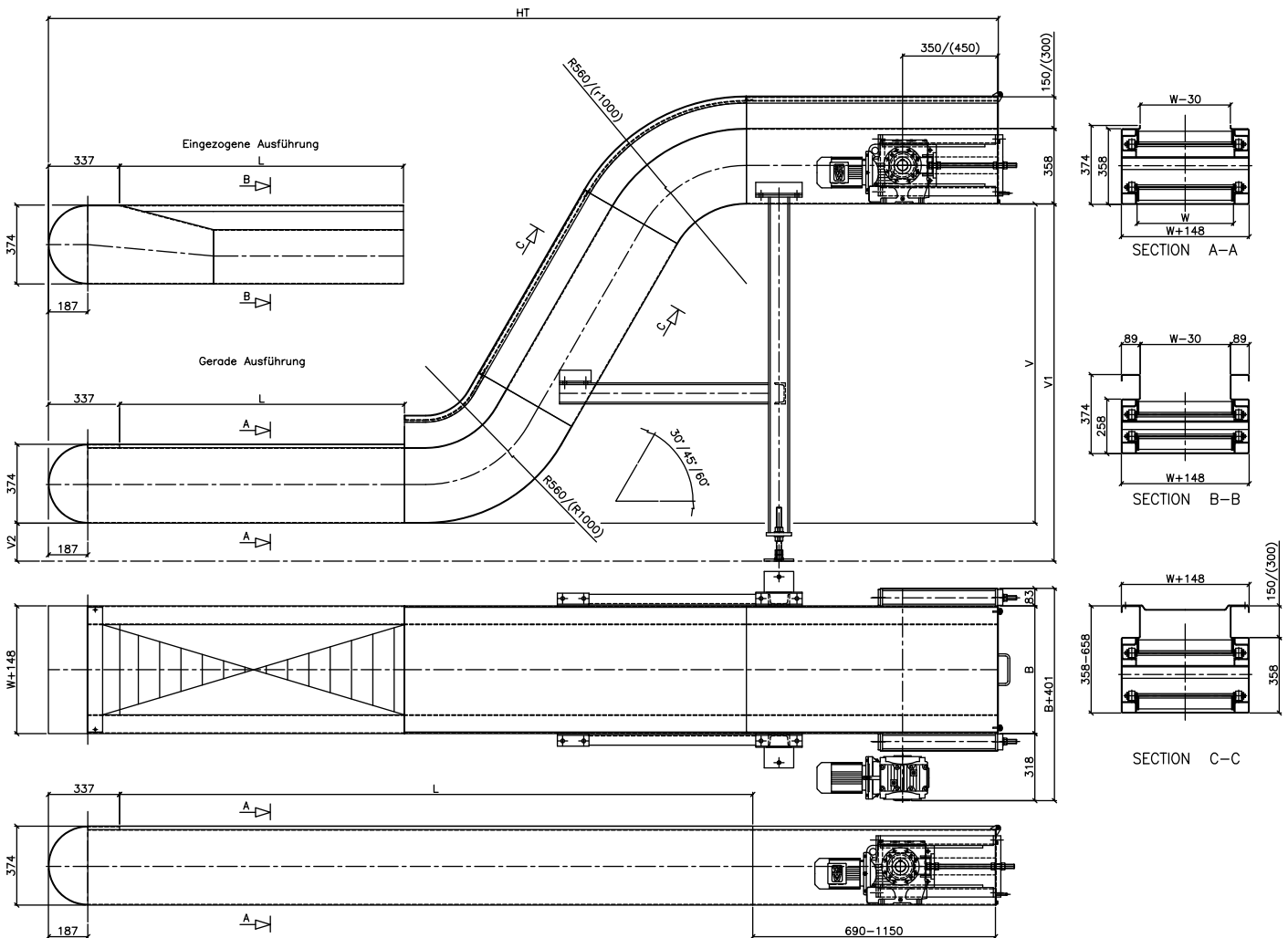
TOEPASSINGSGBIEDEN

- Overal waar grote hoeveelheden (metallische) spanen aanwezig zijn
- Gereedschapsmachines, bijvoorbeeld draaibanken, steekbanken, boorinstallaties, diepboormachines
- Als verzameltransporteur voor meerdere gereedschapsmachines
- Afvoeren bij voorbewerken
- Geschikt voor zware spanen
- Transportlengte tot 60 m

VOORDELEN

- Lage operationele kosten
- Beproefde rollenblokconstructie voor een lange levensduur van de ketting
- Duurzame bescherming tegen overbelasting voor de aandrijving verlengt de levensduur van de motor
- Ook toepasbaar als verzameltransporteur om grotere afstanden te overbruggen

4 INCH SCHARNIERBANDTRANSPORTEUR



Ruimtebehoefte en
opstelafmetingen

TECHNISCHE GEGEVENS/STANDAARDAFMETINGEN

Kettingdeling	101,6 mm / 4"	Leibaandikte	5 mm
Kettingroldiameter	45 mm	Bandtrekkracht	20.000 N
Kettingrolbreedte	27 mm	Breukbelasting	150.000 N
Banddikte	4 mm	Snelheid (in m/min.)	1 - 12
Bandbreedte (W) min.	152 mm	Max. centrale lengte (richtwaarde)	60.000 mm
Bandbreedte (W) max.	1.219 mm	Toepassing voor machines tot max. aandrijfvermogen (richtwaarde)	90 kW
Meenemerhoogte	63 mm		
Meenemerafstand	6 delingen		

Wijzigingen voorbehouden. Versie november 2015.