

SCHARNIERBANDTRANSPORTEUR MT 10



Compacte spanentransporteur voor betrouwbaar en efficiënt transporteren van spanen uit gereedschapsmachines

Uiterst compacte constructie – Kettingdeling 31,75 mm (1 ¼ inch) – Geschikt voor bijna alle kleine gereedschapsmachines – Proefde rollenblokketting voor een lange levensduur – Eenvoudige integratie met de gereedschapsmachine – Duurzame bescherming tegen overbelasting van de aandrijving voor een langere levensduur van zowel de transporteur als de aandrijving

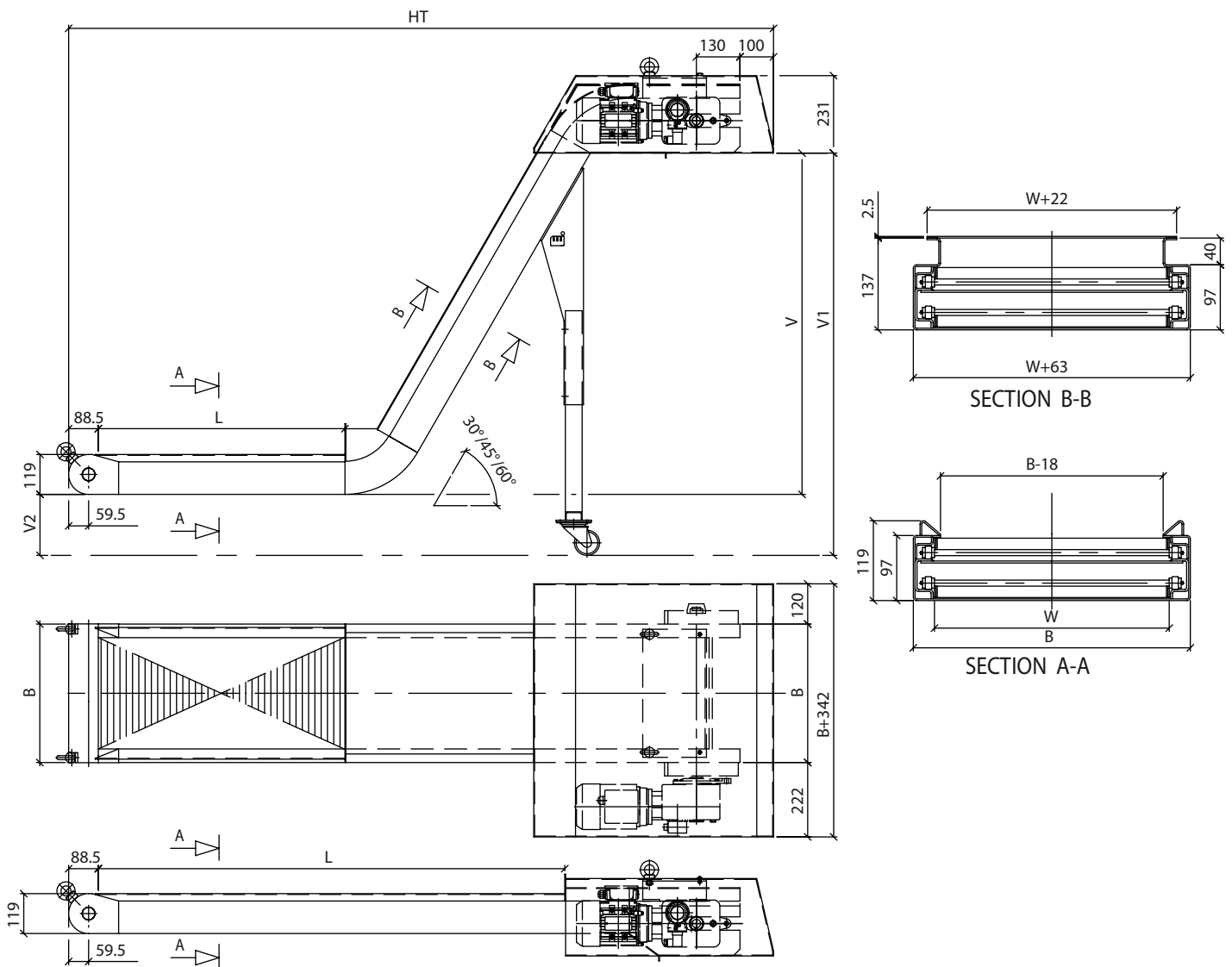
STANDAARDUITVOERING

- Opsteekreductiemotor 0,18 - 0,75 kW
- Geïntegreerde slipkoppeling en microswitch voor signaalintegratie naar de gereedschapsmachine
- Afneembare ondersteuning, verstelbaar met zwenkwielen
- Afdekkap voor de aandrijving

TOEPASSINGSGBIEDEN

- Draaibanken en kleine bewerkingscentra met van een aandrijfvermogen tot 15 kW
- Transport van spanen bij fijne- en lichte bewerkingen en afscheiden van het koelmiddel
- Transport van half- en eindfabrikaten, zoals bijvoorbeeld schroeven, moeren, stansdelen

SCHARNIERBANDTRANSPORTEUR MT 10



Ruimtebehoefte en
opstelafmetingen

TECHNISCHE GEGEVENS / STANDAARDAFMETINGEN

Kettingdeling	31,75 mm / 1 1/4"	Leibaandikte	2,5 mm
Kettingroldiameter	19 mm	Bandtrekkracht	6.400 N
Kettingrolbreedte	8 mm	Breukbelasting	60.000 N
Banddikte	2 mm	Snelheid (in m/min.)	1 - 1,5 - 3
Bandbreedte (W) min.	100 mm	Max. centrale lengte (richtwaarde)	6.000 mm
Bandbreedte (W) max.	500 mm	Toepassing voor machines tot max. aandrijfvermogen (richtwaarde)	15 kW
Meenemerhoogte	20 mm		

Wijzigingen voorbehouden. Versie oktober 2014.